

Ersatzteilliste

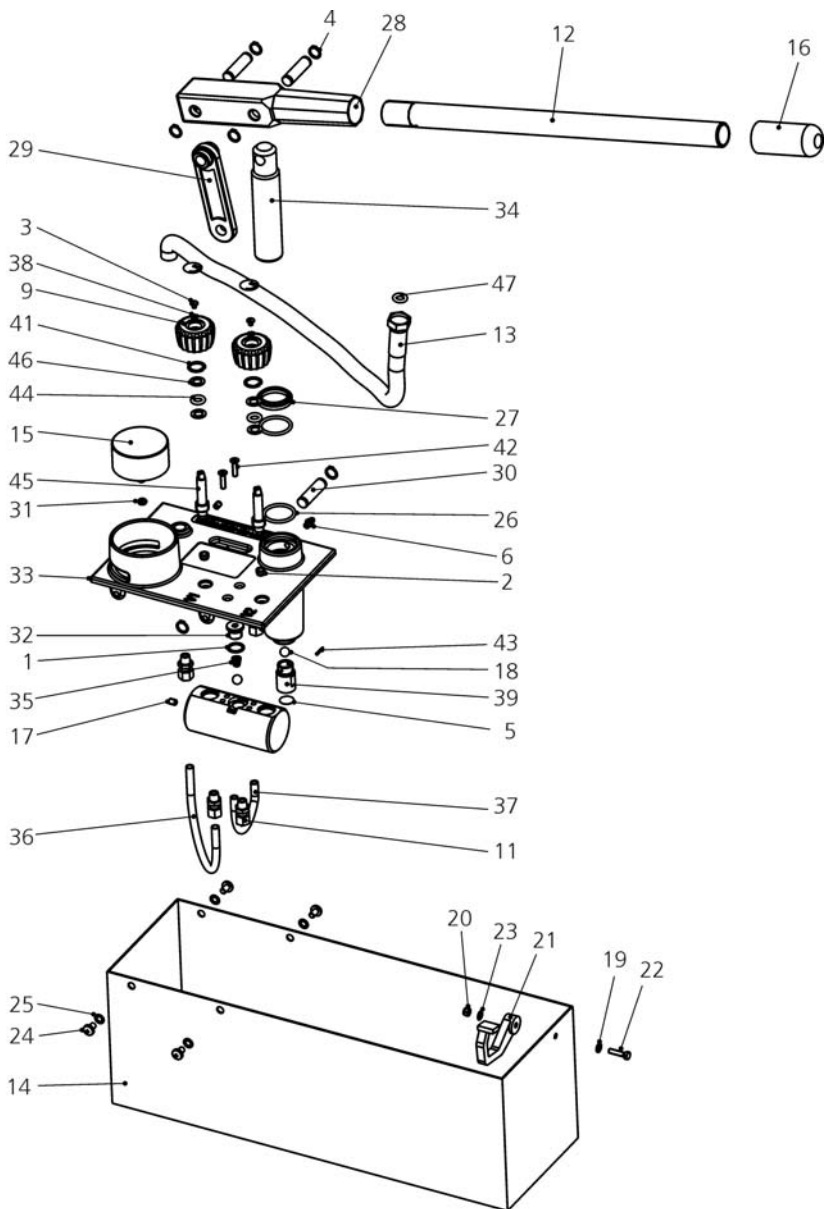
Prüfpumpe

Artikelnummer:

53573

Sprachen:

en, de



Nr. / No.	Bezeichnung	Description	Menge / Qty.	Art.-Nr. / No.
1	Dichtring	Nylon ring	1	9-92571
2	Dichtmanschette für Spindel	Nylon ring	2	2110012
3	Flachkopfschraube M4x5	Slotted pan head screw M4x5	2	F8.6282
4	Sicherungsring 12x1	Circlip 12x1	6	H98973
5	Ölablass	Drain bolt	1	7770093
6	Schmiernippel M6	Greaser M6	1	H9.8963
9	Handrad	Knob	2	R170537
11	Schlauchtülle	Hose socket	3	R182040
12	Griffrohr	Pump handle	1	2.5077
13	HD-Schlauch	Hose	1	6.1125
14	Ersatzbehälter	Container	1	6.1305
	Ersatzbehälter INOX	Container INOX	1	6.1308
15	Manometer 0-60 bar	Pressure gauge 0-60 bar	1	6.1315
	Manometer 0-16 bar	Pressure gauge 0-16 bar	1	6.1316
16	Griff	grip	1	H9.8970
17	Gewindestift M6x8 INOX	Threaded pin M6x8 INOX	2	R8-8273
18	Kugel PL 10mm	Plastic ball Dia. 10mm	2	6.1140
19	Scheibe 5	Washer 5	1	H9.8955
20	Sicherungsmutter M5	Autoblock nut M5	1	H9.8957
21	Pumpenhebelhalterung	Pump handle support	1	H9.8953
22	Sechskantschraube M5x20	Hexagon screw M5x20	1	H9.8956
23	Federscheibe A5	Spring washer A5	1	H9.8958
24	Linsenschraube M6x10	Oval head screw M6x10	4	H9.8959
25	Federscheibe A6	Spring washer A6	4	H9.8960
26	O-Ring 30x3	o-ring 30x3	2	H9.8965
27	Abstreifring 30mm	Stripper ring dia.30mm	1	H9.8966
28	Pumpenhebelaufnahme	Lever mounting	1	H9.8968
29	Pumpenhebelgelenk	Lever joint	1	H9.8971
30	Gelenkbolzen 12x46mm	Hinged bolt 12x46mm	3	H9.8972
31	Manometerdichtring R1/4"	Manometer sealing ring R1/4"	1	H9.8987
32	Verschlussstopfen R1/4" mit O-Ring	Plug R1/4" with seal	1	H9.9257
33	Grundplatte RP 50- S	Base plate RP50-S	1	R9N8974
34	Kolben	Piston	1	6.1300
35	Druckfeder Rückschlagventil	Pressure spring	1	V130021
36+37	Polyamidschlauch 225 mm	Polyamid hose 225 mm	1	V130033
38	Zahnscheibe	Chopper disk	2	F8.6280
39	Rückschlagventil	Non retaining valve	1	V130047
41	Sicherungsring 18x1	Locking ring 18x1	2	V130053
42	Senkschraube M5x20	Hexagon bolt M5x20	2	V130054
43	Verbindungsbolzen	Connection pin	1	V130055
44	O-Ring 9x3,5	O-ring 9x3,5	2	V130058
45	Welle Ventil V1	Axle valve V1	2	V130059
46	U-Scheibe	washer	4	V130060
---	Reparatursatz bestehend aus: je 1x Pos. 2+27+31+45+46 und je 2x Pos. 26+44	Repair kit consisting of: per 1x pos. 2+27+31+45+46 and per 2x pos. 26+44	1	6.0201

WICHTIG! Um die Sicherheit und Zuverlässigkeit des Produktes zu erhalten, dürfen Reparaturen, Überholungs- und Einstellarbeiten nur von ROTHENBERGER Kelkheim oder autorisierten Service-Werkstätten ausgeführt werden. Verwenden Sie nur Original-Ersatzteile.

Bestellen Sie Ihre Zubehör- und Ersatzteile bei Ihrem Fachhändler oder bei unserer Hotline Service After Sales

Tel. +49 6195 99 52 14

Fax: +49 6195 99 52 15

IMPORTANT! To assure safety and reliability, repairs, maintenance and adjustment must be performed by ROTHENBERGER Kelkheim or authorized Service-Centers. Always use Original-Service-Parts.

Order your accessories and spare parts from your specialist retailer or using our Service After Sales hotline

Tel. +49 6195 99 52 14

Fax: +49 6195 99 52 15